

会報

いしかわ

2008.1月 No.43



■日本海から白山遠望



石川県行政書士会

目次

ご挨拶	1
石川県行政書士会会長 茅野 勇平	
日本行政書士会連合会会長 宮本 達夫	
石川県知事 谷本 正憲	
知事新年互礼会開催	4
新年賀詞交歓会	
行列のできる無料相談会	
平成19年度行政書士試験結果報告	5
平成19年度行政書士広報月間報告	6
平成19年度第4回理事会・支部長合同会議開催	9
各部活動事業計画(後期)	10
小松支部特集	12
支部だより(金沢・輪島)	15
業務研修会 報告	17
女性行政書士交流会石川会総会開催	19
情報コーナー(行政書士法改正始末記)	20
業務報酬アンケート	22
海外研修(総務部)	26
公式ホームページ	27
会員のコーナー・新入会員の紹介	28
会務日誌	30
会員移動	32
編集後記	

出港 夕陽を浴びながら出港、漁場へ向かうイカ釣り船。



表紙写真説明

日本海に注ぐ梯川、その河口にある安宅町は、古くは源平の頃、歌舞伎十八番の内「勧進帳」の舞台であり、また北前船の寄港地で栄えた町です。街には当時の面影を残す豪商の家並みも見ることができます。

現在は小松市で唯一の漁港でもあります。

写真は夕陽に輝く白山を、その河口より望むものです。

手前に架かる橋は住吉橋と云い、この橋からは日本海も望めます。

朝夕この景色を見ながら、橋を渡って学校に通った私達にとって、白山はまさにふる里の山です。



ご挨拶

石川県行政書士会
会長 茅野 勇 平

新年明けましておめでとうございます。平成二十年の年頭にあたり、謹んで新年のご挨拶を申し上げます。平成二十年が石川県行政書士会会員諸先生にとって素晴らしい年となります様、先ずもってご祈念申し上げます。

日頃は、石川県行政書士会の運営に対し、格別のご理解ご協力を賜り、心より有り難く厚く御礼申し上げます。

さて、新春早々素晴らしいニュースが入ってまいりました。懸案でございました行政書士法の一部改正が平成二十年一月九日午前、参議院の審議を経て、成立いたしましたことをご報告申し上げます。行政書士法の一部改正については、昨年秋から開催されておりました臨時国会で議員立法により審議され、昨年末には衆議院で承認可決され通過しておりましたが、参議院での承認可決が年越しとなっております。行政書士法の一部改正とは、行政書士法第一条の三第一号を「前条の規定により行政書士が作成することができる官公署に提出する書類を官公署に提出する手続及び当該官公署に提出する書類に係る許認可等（行政手続法（平成五年法律第八十八号）第二条第三号に規定する許認可等及び当該書類の受理をいう。）に関して行われる聴聞又は弁明の機会の付与の手続その他の意見陳述の

ための手続きにおいて当該官公署に対してする行為（弁護士法（昭和二十四年法律第二百五号）第七十二条に規定する法律事件に関する法律事務に該当するものを除く。）について代理すること。」に、下線の部分を加えたことです。と同時に、第二条の二第四号から第七号まで及び第十三条の五第二項第二号の規定にある処分期間を「三年を経過しない者」とし、又、他士業との兼業行政書士が他士業で処分を受けたときも同様とする旨に改正されました。罰則に関する規定の罰金に関しても百万円とすることに強化されました。これにより、行政書士の権能が強化される一方で義務と責任がますます重くなります。

私達には、日夜研鑽を重ね公正誠実に職務を行うことがより一層求められます。「使命に徹し、名誉を守り、県民市民の信頼に応える。」ため、崇高な倫理観を保持し広く社会に貢献しなければなりません。

行政書士を取り巻く環境は、電子化の促進、行財政改革、規制改革に併せ司法制度改革が着実に進展し、又、民間社会の経済構造改革も確実に進み変貌を遂げつつある複雑で多様化される状況の中で、我々行政書士は県民市民に一番身近な隣接法律専門職として今まで以上の期待に応えるべく決意をいたしているところであります。

本年も「街の法律家」としての資質と品格が一層問われる年となります。それらも踏まえて、石川県行政書士会会員諸先生の皆様と共に手を携えて前進してまいります。

本会会員諸先生の皆様のご繁栄のため、微力ではありますが渾身の力を振り絞り、その実現に取り組んでまいりたいと存じます。

本会会員諸先生の皆様に、なお一層のご指導ご鞭撻をお願い申し上げ、平成二十年の年頭のご挨拶といたします。



国民の期待に応える 制度構築をめざして

日本行政書士会連合会
会長 宮本 達夫

平成20年の新春を迎え、謹んで新年のご挨拶を申し上げます。

石川県行政書士会の皆様方におかれましては、日頃、業務への精励を通じ、行政書士制度の発展向上に貢献をいただき、心より御礼申し上げます。

さて、私たち行政書士は、加速化する21世紀型社会の変革の流れを的確に読み取り、国民にとって真に有用で利便性を持ち備えた存在となるべく、自ら制度の再構築を果たしていかなければなりません。

加えて、今後予想される、団塊世代の大量退職者等による行政書士人口の増加に備えるため、従来分野に加え、新たな職域を確保する必要性にも迫られております。

日行連はこれらに対応するため、幾つもの克服すべき課題に積極的に取り組んで参ります。

まず、日行連組織を社会変化に的確かつ迅速に対応できる戦略性を持った組織へと変革して参ります。

そして、従来職域の拡充を図るとともに、今次の行政手続法における聴聞・弁明の代理権と、社会的役割に見合った欠格事由、懲戒及び罰則強化の法改正にとどまら

ず、更なる制度の充実に向け、予防法務の専門家としての社会的位置付けの獲得等に向けた法改正を果敢にめざして参ります。

また、21世紀型社会における行政書士の社会的責任を果たし、国民から真に信頼される行政書士像を明確化するために、全ての行政書士のコンプライアンス意識の確立、推進を目的としたコンプライアンス推進委員会（仮称）を、外部有識者等を交え設置して、職業倫理の確立と法令遵守の徹底のための施策を実施し、国民のご期待にお応えして参ります。

さらに、裁判外紛争解決手続（ADR）についても、各単位会が認証ADR機関として稼働するための一層の環境整備に鋭意取り組むとともに、隣接法律専門職としての行政書士の専門性を明確化するため、新たに設置された中央研修所において、能力担保としての国民からの認知をめざした研修を、単位会や外部研修機関等との連携を図りながら、一元的かつ機動的に実施いたします。

このように課題は山積ですが、行政書士制度が、国民にとって真に有用で利便性を持った制度として、今後も存続し、更なる発展を遂げるよう、行政書士全員が一丸となって、取り組んでいく気風を創り、一つ一つの具体的施策による成果をあげていく決意です。

依頼者である国民の方々とは直接接するのは、一人ひとりの行政書士の皆様です。

国民の期待に真に応えることのできる制度構築に向け、皆様とともに全力で邁進していくことをお誓い申し上げ、年頭のご挨拶とさせていただきます。



年頭のあいさつ

石川県知事
谷 本 正 憲

新年あけましておめでとうございます。

石川県行政書士会の会員の皆様におかれましては、晴れやかに新年をお迎えのことと、お慶び申し上げます。

行政書士の皆様は、県民と行政をつなぐ懸け橋として、また県民に最も身近な法律の専門家として、欠くことのできない存在です。皆様のたゆまぬご努力により、行政書士制度が着実に発展を遂げられ、社会において確固たる地位を築かれたことは、ひとえに石川県行政書士会並びに会員の皆様が業務に精励され、県民の皆様の信頼にこたえてこられた賜であり、改めて敬意を表します。

県民の皆様の行政サービスへのニーズが多様化している中、県民の皆様と行政をつなぐ役割を担っていただく行政書士の皆様に寄せられる期待は、今後益々大きくなるものと思います。昨年の県政を振り返ってみますと、3月に発生し、県政史上未曾有の大災害となった能登半島地震に尽きるといっても過言ではないと思います。被災地の皆さんの懸命な取り組み、そして、県内外の多くの皆様のご支援のおかげで、当面の応急復旧から復興の段階にこぎつけることができました。今年には能登半島地震「復興元年」として、被災地

の復興に向けて大きく前進する年にしたいと思っております。

また、小松空港では、6月に石川県と台湾の架け橋となる小松・台湾便が実現する運びとなりました。7月には、北陸地域と東海地区を結ぶ東海北陸自動車道が全線開通いたします。そして、金沢港については、国際物流拠点港として飛躍する足掛かりとなる大水深岸壁が、この秋に、水深12メートルで供用を開始する予定です。

これらの新たに手にする陸・海・空の交流基盤を最大限に活用し、人やモノの交流の拡大につなげ、石川の活力の維持・向上を図っていきたいと考えています。

本県財政は、今後益々厳しさを増していくことが見込まれます。昨年策定した行財政改革大綱2007に基づき、行財政改革に積極果敢に取り組むと同時に、縮み指向に陥ることなく、昨年改訂した新長期構想の具体化に向けた取り組みを本格化させていきたいと考えています。

行政書士の皆様におかれましては、今後とも、職務の重要性と公共性を十分にご認識いただき、県政の発展にご支援をいただくことをお願い申し上げます。

最後に、石川県行政書士会の今後ますますのご発展と会員各位のご健勝とご多幸を心から祈念申し上げまして、年頭のごあいさつといたします。

知事新年互礼会開催



平成20年1月2日(水)午前10時30分より、金沢ニューグランドホテル4階会場において、谷本正憲石川県知事新年互礼会が開催されました。

石川県行政書士会から、茅野勇平会長、藤井國穂名誉会長、宮川外茂次副会長、的場晴次副会長、京念昇副会長、丁子泰征総務部長、大森千歌子経理部長、寺田隆広報部長が参加しました。

能登半島地震の本格的な復興の年、「復興元年」と位置付け、復興プランに基づいて、住宅の再建、地場産業の復興、地域コミュニティの再生、更には、観光面における風評被害の払拭などの事業を着実に実行に移していき、復興に向けて大きく前進する年にすると呼ぶ知事挨拶がありました。

日本行政書士会連合会
日本行政書士政治連盟

新年賀詞交歓会

平成20年1月18日午後12時よりANAインターコンチネンタルホテル東京において、日行連・日政連共催で平成20年新年賀詞交歓会が開催されました。

今年の1月9日に開催されました参議院本会議において改正行政書士法が可決成立したため、賀詞交歓会も祝賀ムードが漂う中で、江田五月参議院議長が挨拶のトップバッターとして、新年の挨拶と改正行政書士法の可決成立の報告がありました。

石川県関係の国会議員の先生方には当会から出席依頼の文書をお送りしましたところ、馳衆議院議員、岡田参議院議員から出席しますとのご返事をいただいていたのですが、あいにく国会の開会式と重なったため、本人は欠席され馳事務所の頼田秘書、岡田事務所の下田秘書が代理として出席いただきました。その他、森衆議院議員事務所からは田辺秘書が出席していただきました。

当会からは、茅野会長、宮川副会長、八木副会長、的場副会長、丁子総務部長、上戸金沢支部長が出席を致しました。



第6回 行列のできる無料相談会

平成19年10月10日(水)午前10時から午後4時まで、金沢市の香林坊大和8階特設会場において、石川県士業団体協議会が開催する第6回「行列のできる無料相談会」が開催されました。

各士業団体より、弁護士6名、公認会計士2名、不動産鑑定士3名、税理士1名、土地家屋調査士3名、社会保険労務士3名、司法書士4名、行政書士会から丁子泰征総務部長、中川大総務部副部長、勝尾太一業務指導部副部長、寺田隆広報部長の4名、合計26名が相談員として、また、幹事団体の税理士会から設営・受付スタッフとして税理士3名、総勢29名が参加して行われました。

相談件数は、弁護士会31件、司法書士会13件、社会保険労務士会9件、税理士会7件、土地家屋調査士会7件、公認会計士会1件、行政書士会2件あり、合計70件の相談がありました。

行政書士会の相談内容は「法人の設立手続きについて」と「公正証書遺言の作成について」で、的確に説明を行い満足していただきました。

	相談員数	相談件数		相談員数	相談件数
弁護士会	6	31	社会保険労務士会	3	9
土地家屋調査士会	3	7	不動産鑑定士会	3	0
司法書士会	4	13	弁理士会	0	0
税理士会	1	7	行政書士会	4	2
公認会計士会	2	1	合計	26	70

平成19年度 行政書士試験 実施報告

行政書士試験対策委員 向井 隆郎



昨年11月11日、平成19年度の行政書士試験が実施されました。石川県では、受験申込者数627名、昨年より63名の減少となりました。受験者数は510名で、昨年より34名減少し、申込者数、受験者数ともに昨年に引続いての減少となりました。

本年度は、新制度になってから2回目の受験となり、当県でも昨年度より試験会場が金沢駅前の石川医療技術専門学校に変更されて2回目の試験実施となりました。

試験科目の改廃とともに試験時間が30分拡大し、3時間となるなど、大幅な改正が行われ、合格率への影響が懸念されるところであります。

合格率は平成17年度で2.62%、平成18年度で4.79%となっております。

平成19年度の発表結果が待たれるところであります。

当会会員で運営する試験は、今回で8回目となり、ご協力くださいます会員各位の経験や新入会員の受験経験の助言をいただき、試験実施マニュアルを改良するなどして、試験当日を迎えました。

当日は小雨混じりのあいにくの天候となりましたが、昨年度の経験を踏まえ、無事に試

験を終了できましたことは、試験実施運営スタッフのご尽力以外のなにものでもありません。感謝を申し上げます。

なお、試験終了後日行連と試験研究センターから試験実施協力に対し感謝の意がありましたことをご報告申し上げます。

試験実施運営スタッフとしてご協力いただきました37名の皆様、上戸金沢支部長をはじめとする各支部長並びに金沢支部、小松支部の会員各位にこの場をお借りして感謝申し上げます。

今年も各位のご多幸をご祈念致しますと共に、行政書士試験が時代の要請に対応する人材を選ぶ関門となっていることを確信し引き続きご協力をお願い申し上げます。

平成19年度 行政書士広報月間報告

I 行政書士電話相談について

実施日時場所 平成19年10月5日(金)、6日(土)、7日(日) 石川県行政書士会 会議室

実施内容 電話3台を準備して、臨時回線を1本追加して、代表電話を2回線利用。3回線で対応した。

告知方法 新聞、テレビ、ラジオ、チラシ、各市町村広報誌で告知。

回答スタッフ 延べ27人

問題点等 電話対応マニュアル(A4、1頁)を作成し、電話口に置いて相談に応じていたが、各相談員の対応能力に差がでていたようだ。

		計
権利義務・事実証明関係	遺言・相続(登記・税務対策を含む)	70
	各種契約(贈与、売買、交換、請負、委任、消費、賃借借)	9
	不動産関係(登記・境界等)	2
	戸籍関係(結婚、離婚、養子縁組等)	2
	その他	30
	小計	113
許認可関係	法人設立	3
	農地転用	2
	入管関係	2
	その他	4
	小計	11
受付件数総合計		124

遺言の書き方を教えてほしいという相談が多い。公正証言をすすめ、連絡先を聞くようにしているが、半数以上は連絡を拒む。



Ⅱ 制度広報月間中に行ったPR活動について(行政書士電話相談も含む)

イベント関係	設置場所数	合計	会事務所	公的施設	駅店頭	会員事務所	他
	電話無料相談	1	1				
	対面無料相談	6		1	5		
	ポスター配布場所数	471	1	145	5	320	
	チラシ等配布場所数	127		60	5		62
	合計	605	2	206	15	320	62

	合計	運輸	建設	農地	風俗	入管	権利	知財	他
電話無料相談	124			2		2	113		7
対面無料相談	156		3	4	1	4	41		103

※相談内容別数



■ 無料相談件数の推移

	電話相談	面談相談	合計
平成11年度	20	27	47
平成12年度	68	51	119
平成13年度	112	133	245
平成14年度	105	99	204
平成15年度	139	191	330
平成16年度	116	207	323
平成17年度	127	160	287
平成18年度	113	157	270
平成19年度	124	156	280

		件数	活用新聞、テレビ、ラジオ及び配布物の作成等
自治体広報誌		15	各市町の広報誌に掲載(19市町中15)
新聞	広告	2	10/5 ・北国新聞朝刊の一面広告 ・中日新聞朝刊半5段広告
	報道	2	・9/21 中日新聞朝刊 ・10/4 北国新聞朝刊
テレビ	広告	4	9/30～10/7 CM放映 ・石川テレビ・MROテレビ・HABテレビ・テレビ金沢
	報道	6	・10/4 石川テレビ「情報招きネコ」PRアナウンス ・10/4 テレビ金沢「マル得配便60秒」PRアナウンス ・10/5 各夕方のニュースで報道 ・石川テレビ・MROテレビ・HABテレビ・テレビ金沢
ラジオ	広告	1	H19 9/3～ H19 12/24 MROラジオ 「月竜香人生相談」
	報道	1	9/4 MROラジオ 「GOGOは本多町3丁目」生出演PR
配布物の作成 (種類、枚数等)			・金沢支部、回覧板を通じ金沢市各家にチラシ15万部を配布 ・市町村役場、公的機関、ショッピングセンター等でチラシ配布(5千枚) ・金沢市町連合会を通じ、金沢市内全戸チラシ配布(14万5千枚)

媒体活用関係

パブリシティ 新聞報道されました!

行政書士が

無料相談会

県内できょう、あす

県行政書士会の無料相談会は六、七日、県内各地で行われる。各種契約書の作成や農地転用許可など暮しに関する手続き、経営事項審査や著作権登録など事業に関する手続き、在留資格など入管に関する手続きについて同会所属の行政書士が相談に応じる。日程と会場は次の通り。

◇6日▽ジャスコもりの里店(金沢市)前10時～後4時
◇7日▽平和堂アルプラザ金沢店(金沢市)平和堂アルプラザ小松店(小松市)平和堂アルプラザ鹿島店(中能登町)ショッピングセンターファミィ(輪島市)前10時～後4時▽加賀市市民会館 午後零時半～同3時

【北国新聞】
平成19年10月6日

相続や遺言など

来月に無料相談

各地で県行政書士会

県行政書士会は十月六、七両日、県内の大型小売店などで無料相談会を開く。

相談内容は相続や遺言、自動車登録、農地転用、会社設立などの各種手続き、在留資格や永住、国籍取得といった入管等に関する手続き。同五日から七日の午前10時から午後四時まで電話相談110(2608)9110も受け付ける。面談会場は次の通り。

【6日】ジャスコもりの里店(金沢市)午前10～午後4時

【7日】平和堂アルプラザ金沢(金沢市)午前10～午後4時▽平和堂アルプラザ小松(小松市)▽平和堂アルプラザ鹿島(中能登町)▽ショッピングセンターファミィ(輪島市)同▽加賀市市民会館(午後0時半～同3時)

【北陸中日新聞】平成19年9月26日

平成19年度 第4回 理事会・支部長会合同会議開催

平成19年12月15日（土）午後1時30分より、地場産業振興センター本館第1会議室にて、会長、副会長4名及び理事19名、計24名が出席し、平成19年度第4回理事会・支部長会合同会議が開催されました。

【報告事項】

- (1) 中地協理事会報告（茅野会長）
- (2) 日行連理事会報告（宮川副会長）
- (3) 中地協と日行連連絡会報告（京念副会長）
- (4) 日行連全国総務部長会議報告（丁子総務部長）
- (5) 中地協広報担当者会議報告（寺田広報部長）
- (6) 各部・各委員会平成19年度前期事業報告（各部長・各委員長）

上記各担当者から、報告されました。

【審議事項】

- (1) 各部・各委員会平成19年度後期事業計画について
- (2) 海外研修旅行について
- (3) 日行連及び愛知会賀詞交歓会について
- (4) その他

各部長・担当者から説明が行われ、質疑の後、原案とおり可決承認されました。
なお、各部の後期事業計画は、次頁のとおりです。



平成19年度 事業計画(後期)

総務部



総務部長
丁子 泰征

- (1) 開業セミナー開催(平成20年2月開催予定)
- (2) 海外研修旅行について(平成20年4月実施予定)
- (3) 平成20年度総会開催について

経理部



経理部長
大森 千歌子

経理部会

- 第4回 平成19年12月7日(金)
- 第5回 平成20年3月19日(水)
- 第6回 平成20年4月15日(火)

協議事項

- (1) 公益法人会計システムソフトの導入の件について
- (2) 情報公開の規則整備の件について
- (3) 会費等振込み料の取り扱いについて
- (4) 経理監査会の開催について
- (5) 平成20年度事業計画について
- (6) その他

経理審査会

- 第3回 平成19年12月7日(金)
平成19年10月、11月分
経理について審査
- 第4回 平成20年3月19日(水)
平成19年12月、平成20年12月1月、
2月分経理について審査
- 第5回 平成20年4月15日(火)
平成20年3月分経理について審査

経理監査会

- 平成20年4月15日(火)
平成19年度会計監査について

業務指導部



業務指導部長
近藤 守

- (1) 認証ADR機関の手續実施者養成を念頭においた研修
 - ① 金沢大学法学部・法学部大学院によるADR業務研修(平成19年度)
第10回(平成20年1月26日予定)、第11回(平成20年2月16日予定)
第12回(平成20年3月15日予定)
 - ② 紛争解決技術研修…メディエーション技術の取得(2月又は3月頃)
日行連及び愛知会の【ADR手續実施者養成研修】修了者で事前準備を検討
ADR委員会との協議

(2) 成年後見分野の活動

1月22日 成年後見研究会 第2回例会（全会員対象の伝達研修と同時開催）

2月23日 成年後見研究会 第3回例会

3月22日 成年後見研究会 第4回例会

NPO法人神奈川県成年後見サポートセンター研修会（12月3日）参加派遣1名

(3) 業務研修等

12月6～7日 日行連伝達研修会 参加派遣 2名予定

12月11日 愛知県会主催 「貨物自動車運送事業研修会」参加派遣1名予定

12月19日 法人設立に関する研修会（本会主催）

1月22日 伝達研修（本会主催）【ADR、貨物運送、成年後見、その他】

広報部



広報部長
寺田 隆

- 1、石川県行政書士会会報「いしかわ」No.43 平成20年2月発刊
- 2、新聞広告 平成20年2月頃 需要期に会員より希望者を募り全7段広告
- 3、行政書士記念日に係る計画実施

法規・企画部



法規・企画部長
端井 義之

- 1、会員名簿及び法規集の会員サイト「会員の部屋」の掲載
- 2、報酬額統計調査結果の公表

監察部



監察部長
榊 喜弘

○非行政書士の排除

- ・官公署へ警告プレート設置の依頼
- ・県及び事業団体への文書送付
- ・非行政書士行為の事例報告の依頼（会員）

職務上請求書の監査（チェック）

○毎月第四水曜日午後1時30分から

- ・部員が交代で行う（1人～2人）
- ・記入もれ、不審点に付箋紙を貼り注意する
- ・特に不審な箇所があれば本人に直接事情聴取する



小松支部特集



小松支部 報告

支部長 榊 喜弘

明けましておめでとうございます。

昨年は行政書士会（界）にとっては、連合会長の交代、それに伴っての方針転換、行政書士による違法行為、職務上請求書の不正使用問題、ADR参入に至っては未だ先が見えず、また他士業会からの圧力、その他さまざまな諸問題などと、まさに内憂外患の一年であったように思われます。

今後もこの厳しい状況に余り変化はなさそうですが、少しでも良いほうに変わっていけばと、今年に希望を持ちたいものです。

我々個々も今後の状況変化に対応できるよう、先を見据えて日々研鑽し、食っていける行政書士にならねばならないと思います。

さて小松支部の動きですが、07年後半は大変忙しい半年でした。

まず8月12日小松支部恒例のバーベキュー大会を開催しました。参加者は会員の家族も交え、総勢30名を超え大繁盛のうちに終了しました。

それから支部研修会を二回開催しました。8月20日「成年後見について」、11月14日「遺言について」の二回です。今回は二回とも講師に、小松公証役場公証人の原後二郎氏を招聘しての開催でしたので、加賀支部にも声をかけ、二支部合同で行いました。これも多数の方の参加を得、大変盛況



でした。

後、広報月間の無料相談会を10月7日平和堂アルプラザ小松店で開催し、17件の相談が寄せられました。また、広報月間に伴っての、官庁挨拶廻りを10月16日に行っています。

ほかには毎月第二水曜日、市役所内での無料相談会と本当に多忙な半年だったと思います。

支部会員の方々には、これら行事にご理解をいただき、大変積極的に協力をしていただいています。支部長としましては、本当にありがたく皆さんに感謝しています。

本年も小松支部に対し、支部会員の方はもとより本会の皆様には、ご指導ご鞭撻のほど、よろしくお願い致します。



那殿観音山

那殿山本堂、一見那谷寺本殿のように見えますが、そうではありません。

那谷寺がある那谷町より菩堤町を経て、車で約10分車一台がやっと通れるような山道を登り、峠を下って赤瀬町（赤瀬ダム）側から行った方が楽かも知れません。

縁起は、今より約1300年前、泰澄大師白山巡錫のおり、ここを開山したと伝えられています。その後、65代天皇花山院も臨幸された名山であります。

本堂には観音、勢至、多羅観音の三菩薩が奉祀されていると謂われています。

那谷寺と違い日頃は訪れる人もほとんどなく、霊気を感じる所です。小松の隠れた名所の一つだと思います。

皆さんも機会があればぜひ一度参拝して観てください。



北村國博法務行政書士 事務所

専門性を高め！毎日が勝負！

当事務所は行政書士専業で業を営んでいます。専業であるが故に、その専門性を深く研鑽し、依頼者の利便に資することを事務所の基本姿勢にしています。

特に主力に置いている業務内容は、相続手続、離婚協議書・国際結婚手続、交通事故自賠責請求手続、株式会社・協同組合設立手続、クーリングオフ・消費者契約、公正証書嘱託代理等に関わる書類作成（相談）を始め、農地転用、建設業・風俗営業等の許可申請です。最近では金融商品取引法の施行に伴う投資助言・代理業の登録申請や遺言公正証書、在留・帰化許可申請の依頼等、時代の趨勢^{すうせい}を背景とした業務が多くなってきたことが特徴です。

もう一つ、当事務所の特徴は全国展開でインターネットに依るメール依頼や相談が多いことです。依頼者は何か困っているからその道の専門家を必死に探しています。困ったときに直ぐ対応できる機動的専門家が求められています。勿論、行政書士は弁護士と異なり、万能法律家ではありませんが、逆に行政書士だからこそ依頼者の身近な相談相手になれると言う親近感があるようです。その意味で行政書士は身近な街の法律家の誇りと責任を持ち、その業務に精励すべきです。かつて、相続手続で米国の事務弁護士とインターネットでやり取りをしたことがありました。その時は言葉の壁と準拠法について随分、勉強させられました。私は行政書士で生きていく以上、毎日が勉強・研鑽の日々であり、毎日が勝負だと自覚しています。

行政書士倫理綱領の主文に「行政書士は国民と行政の絆として、国民の生活向上と社会の繁栄進歩に貢献することを使命とする。」と掲げられています。

この使命を自年に置き換えるとすれば、行政書士は市民と行政の橋渡しになるべく、自らの資質向上と専門性を高め、市民から信頼される身近な法律家であるべきである。」こんなふうに最近しみじみと感慨しているところです。そして、この職業を選択して本当に良かった！と実感しています。





支部だより

■ 金 沢 支 部



支部長
上戸 大介

あけましておめでとうございます。本年も皆様にとって素晴らしい一年でありますよう願います。

さて、金沢支部は金沢支部会員皆様に支えられて今まで活動を行うことができております。本当にいつもありがとうございます。新年のご挨拶に代えて主な活動の報告（4月1日～12月8日）をさせていただきます。

1 研修会報告

1 回目

研修内容「顧客満足を高めるビジネスマナー」

講 師 (株)ハートデザイン
代表取締役 中村清美氏

日 時 7月21日 スマイルホテル金沢
会 費 無料
出席人数 24名

2 回目

研修内容「建設業にかかわる業務と
重要ポイントについて」

講 師 金沢支部 寺田 隆 会員
日 時 12月8日 石川県産業振興センター本館第6研修室
会 費 無料
出席人数 61名

2 懇親会報告

1 回目

7月21日 鴻華楼 会費3000円 26名出席

2 回目

12月8日 八兆屋 会費3000円 35名出席

3 広報月間無料相談会報告

10月6日 10時～16時 ジャスコ杜の里

10月7日 10時～16時 アルプラザ金沢

2日間で相談数113件

4 金沢ナンバー1周年事業

金沢ナンバー連絡協議会からの依頼により、休日のナンバー切替に協力。

出張封印取扱行政書士の先生方に依頼19件の申請を受託。

5 平成19年度行政書士試験 協力

11月11日（日）石川医療技術専門学校において試験が実施されました。

当支部より、監督員及び本部要員として28名の会員が協力しました。

■ 輪 島 支 部



支部長
根畑 眞一

先ず始めに、昨年3月25日の能登半島地震での被災に対して、皆様から心温まる御見舞いを頂きましたこと、支部会員一同厚く御礼を申し上げます。

振り返って見ると、昨年はその突然の事態で春先の出鼻をくじかれ、以降その影響をずっと引きずった一年でした。

支部会員の被った被害は、住居や事務所などの家屋損壊から備品等の破損程度までと様々ですが、それに加えて業務受託の減少や被災顧客への配慮などから仕事の成果も思うように上げられない会員も少なくなかったようです。

その昨年度の輪島支部総会は地震の3週間後、会員の出席の可否に不安はありましたが当初の予定どおりに行いました。仮に2～3週間程度延期しても状況に大きな変化は無いようなのと、後々の予定との都合もあって止む無く当初計画どおりの日時での実施でしたが、会場については予定していた施設が被害甚大で復旧の見込みが立たないとのことで、急きょ変更となった次第です。当日は、地震の後片付けの途中で久しぶりに皆さんとの再会ということもあり「そちらはどうだった？」などと相互の無事確認と情報の交換会でもありました。

さて、当輪島支部の特徴として全会員の9割が司法書士・土地家屋調査・税理士・宅建業などで、行政書士はその関連する事務を取り扱う為の従たる業務といった方が多いようです。そんな中での活性化には課題もありますが、今年も引き続き以下の任務分担で「がんばってます能登半島！」。

平成19・20年度・輪島支部役員

支 部 役 員			
役 職	氏 名	地 区	備 考
支 部 長	根畑 眞一		
副支部長	大森 千歌子		本会理事・経理部長
支部監事	谷内 廣		監査
支部幹事	坂下 春夫	輪 島	会計兼務
支部幹事	館 滋	門 前	
支部幹事	諸谷 貞雄	穴 水	
支部幹事	皆森 俊一	能 登	
支部幹事	藪上 繁晴	珠 洲	
本会副会長	八木 史郎		
本会理事	波座 行一		本会法規企画副部長
本会綱紀委員	宮下 重秋		

業務研修会 報告

業務指導部長 近藤 守

■研修会の開催

(1) 金沢大学法学部・法学部大学院によるADR業務研修（平成19年度）

「ADR概論」（第1回～2回）、「民法」（第3回～6回）、「国際私法」（第7回～10回）の講義が修了し、「行政手続法」（第11回～12回）を残すのみとなりました。現在、27名の会員が受講を継続しています。

（※本研修の受講申込は、終了しています）

(2) 行政書士業務全般に関する研修（10月26日実施）

行政書士法改正により、行政書士業務の取扱分野や倫理、コンプライアンスが益々重要となる中で、富山会、福井会の会員にも参加を呼びかけて、去る10月26日に行政書士業務全般に関する研修を実施しました（81名参加）。



▲「これからの行政書士業務について」
都立大名譽教授 兼子 仁氏



▲「国際業務の現状と今後の流れ」
日政連会長 畑 光氏

(3) 経営事項審査改正に関する研修（11月15日実施）

多くの会員が高い関心を寄せる経審改正に関しては、現時点で11月15日に研修会を実施しました（73名参加）。

「経審改正について」 : ワイズ公共データシステム(株)

「決算書と税務申告書別表の関係について」 : 金沢支部 久保和夫 会員

今後も、経審改正に関しては、随時研修を実施してゆきます。

(4) 法人設立に関する研修（12月19日実施）

会社法の施行から1年以上経過し、新株式会社等の設立に関与する業務機会も増加してきたことを踏まえて、法人設立に関する研修会を開催しました（57名参加）。

「株式会社等の設立手続きについて」 : 西山 忠 会員（金沢支部）

「NPO法人の設立手続きについて」 : 丁子 泰征 会員（金沢支部）

■成年後見分野の活動

高齢社会の到来で、社会的ニーズも徐々に高まり、業務分野としての関心強い成年後見関係業務ですが、これまでは基礎的な研修を実施するに留まっていた。この度、去る10月31日に「石川県行政書士会成年後見研究会」を発足させることができました（32名参加）。

尚、今期(平成20年3月31日まで)の本研究会の世話人は、次のとおりです。

代表世話人 舟木 弘 (金沢支部)

世話人[50音順]

勝尾 太一 (金沢支部) 茅野 智勇 (金沢支部) 近藤 守 (小松支部) 中川 大 (金沢支部)

土生 晃恵 (金沢支部) 濱田 隆弘 (金沢支部) 向井 隆郎 (金沢支部)

※向井世話人は、会計担当

上記発足会に合わせて、石川県社会福祉士会より講師を2名お招きして、研修会を実施しました。
「成年後見活動の現状と課題～実際事例から考える～」

また、12月1日には、第1回例会が開催され、任意後見に関する基礎知識の復習と、関連実務についてロールプレイを交えて学びました（30名参加）。



■その他の活動

(1) 紛争解決技術研修

日行連等のADR手続実施者用例研修の一環として実施されているメディエーション技術の習得する研修を計画します。

(2) 伝達研修

適宜開催してゆきます。

石川県行政書士会 成年後見研究会規約

第1章 総則

(目的)

第1条 この研究会は、成年後見制度の研究を通じて、石川県行政書士会(以下「本会」という。)会員相互の資質向上と業務発展を図ることを目的とする。

(名称)

第2条 この研究会は、石川県行政書士会成年後見研究会(以下「本研究会」という。)と称する。

第2章 運営・活動

(運営)

第3条 本研究会は、本会業務指導部(以下「業務指導部」という。)の指導監督のもとに会員の協議による自主運営を原則とする。

(但し、本会会則、組織規約及び石川県行政書士会成年後見研究会規約(以下、「本規約」という。))を遵守しなければならない。

(活動)

第4条 本研究会は、業務の改善進歩のための研修会、情報交換、業務指導部への提言、新人研究員への指導、研究会員相互の親睦及びその他上記に付帯する必要な活動を行うものとする。

(対外活動の制限)

第5条 本研究会は、関係諸官公署又は外部団体への交渉及び陳列等の対外活動については単独でこれを為しえないものとする。

(但し、特段の事情がある場合は、事前に業務指導部に申し出て本会会長の承認を得て行うものとする。

第3章 研究会員

(資格)

第6条 本研究会の会員たる資格を有するものは、本会の会員に限る。

(加入及び脱退)

第7条 本研究会に加入する者は、別に定める「加入申込書」に必要事項を記載して代表世話人に提出するものとする。

2 本研究会を脱退する者は、別に定める「脱退申込書」に必要事項を記載して代表世話人に提出するものとする。

3 代表世話人は、第1項及び第2項に定める新規加入又は脱退に関する書面の提出があったときは、同書面の写を業務指導部長に届け出ることとする。

(除名)

第8条 本研究会は、次の各号の一つに該当する行為のあった研究会員を、業務指導部長の承認を得て除名することができる。

- ① 本研究会の活動を妨げ、又は妨げようとした研究会員
- ② 本研究会の運営について、不正の行為をした研究会員

第4章 研究会費

(会費の徴収)

第9条 本研究会は、必要に応じて研究会員より研究会費を徴収することができる。

2 前頁の会費の金額、払込方法等の細目について別途これを定める。

3 第1頁による研究会費を徴収するときは、会計人を置きその任にあてることができる。

第5章 世話人・代表世話人

(世話人)

第10条 本研究会は、円滑な運営、活動及び連絡のため研究会員の互選により世話人若干名置く。

(職務)

第11条 世話人は、代表世話人を補佐して、研究会の円滑な運営を図る。

(代表世話人)

第12条 本研究会は、代表世話人1名を置き、その選任は世話人の互選をもってこれを定める。

(職務)

第13条 代表世話人は本研究会を代表し、業務指導部との連絡及び本研究会の運営活動を統括する。

(任期)

第14条 世話人の任期は、1年とする。

第6章 計算

(会計年度)

第15条 本研究会の会計年度は、毎年4月1日に始まり、翌年3月31までの年1期とする。

第7章 附則

- 1 本規約は平成19年10月31日より施行する。
- 2 本研究会設立第1期の会計年度については、第15条の規定にかかわらず、平成19年10月31日に始まり平成20年3月31日までの期間とする。
- 3 本研究会設立年度の世話人の任期は、平成20年3月31日までとする。

平成19年度 女性行政書士交流会石川会総会開催

女性行政書士交流会石川会
会長 大森 千歌子

女性行政書士交流会石川会平成19年度総会が11月25日（日）午前11時よりフローイント和倉会議室において開催されました。

会員の皆さんが元気で集うことができたことを一同喜びあい、早速議事に入りました。

平成18年度事業報告並びに決算報告、平成19年度事業計画（案）並びに予算（案）について提案され、いずれも承認されました。

平成19年度事業として、会員の友好を深めるための親睦会や一泊研修会開催等を計画いたしました。今後、これらについて役員で協議しながら進めて行きたいと思っておりますので、多数の参加をお願いいたします。

会議終了後は、日頃の取り扱い業務のこと等話し合いながら会食をし、親睦を深めるとともに、良い研修の場ともなりました。

石川県行政書士会の女性行政書士の皆さん、女性行政書士交流会石川会へのご加入を会員一同お待ちしております。



行政書士法改正始末記

宮川 外茂次

新年明けましておめでとうございます。皆様におかれましては、穏やかにそして飛躍される年となることをお祈りいたします。

さて、「行政書士法の改正」が、私どもにとって「お年玉」であるかのように新年早々の1月9日参議院本会議で全会一致をもって可決承認され「成立」しました。私ども行政書士が「望んで」「運動をして」成立した行政書士法改正は平成15年7月23日以来4年5か月ぶりの快挙であります。改正内容は、①許認可申請についての聴聞又は弁明について代理できる。②欠格事由、懲戒及び罰則に関する規定の整備。でした。

この行政書士法改正を求めて運動を開始したのが一昨年12月の日行連正副会長会議からでした。日政連と連動して各政党行政書士制度推進議員連盟への働きかけを開始しましたところ、各党議連での対応は上々ですが「関連他士業との協調」を求められました。しかし、当時の日行連・日政連執行部は他士業との協調性が弱く短期間での改善は望めない閉塞状態での通常国会閉会となりました。

昨年6月の日行連総会・日政連大会で選任された新体制はまず、日弁連や日司連その他の士業との関係修復に奔走し、また、各党国会議員や議連幹部、協力議員と連日連夜法案成立に向けた打ち合わせや懇談、協議を続けました。一方この間の政治情勢は、参議院選挙での民主党の圧倒的勝利や安倍前首相の退陣など揺れ続け、法改正の道筋が出来かき消え、出来かき消えの連続でした。

福田新首相の下、政府や国会の新体制が落ち着いた10月ころ「行政書士法改正を今国会で成立させよう」との意志統一がされ沢山の国会議員に要請行動を強力に実施し、関係議員の協力や仲立ちを頂く中で、他士業にも今法改正の内容に一定の理解を得るまで改善しました。しかし、他士業の日行連に対する不信感が根強いため、「他士業との協調」が確認でき行政書士法改正に異議を唱えなくなるまで話し合いを継続しながら何とか最終的理解を得たのが11月下旬でした。

延長された臨時国会も15日で会期末となり悩ましい時期である12月4日自民党の党内手続である政策審議会、続いて総務会で行政書士法改正法案が了承されました。続いて公明党でも政務調査会、総務部会、法務部会、議員懇話会を合同で開催し直ちに了承。民主党ではすでに了承されており、これで概ねの提案手続は終了し衆参の総務委員会可決承認へ向かうこととなりましたが、本会議は11日か14日開催となっており法案成立の可否は国会日程との関係次第となりました。

まだ成立しない国会会期末に近い12日関係議員から臨時国会を30日間再延長する

ことを決めたので、今年中の成立に向け奮闘する旨の連絡を受けた日行連・日政連は一応ホッとしつつ、直ちに成立に向け関係議員への要請行動を再開しました。

12月20日午前、衆議院総務委員会が開催され委員長が「行政書士法改正案」を提案し審議のあと全会一致で可決承認され、同日午後開催された衆議院本会議において、政府提案議案等が可決した直後自民党議員から緊急動議があり「行政書士法改正」が提案されました。採決のあと総務委員長から提案説明があり全会一致で可決承認されました。この間の自民党内手続きや衆議院総務委員会及び本会議採決には、当県の馳議員が自民党副幹事長としてまた、総務委員会理事として多大なご尽力並びにご協力をして下さいました。

翌日参議院でも同様の運びとなる予定でしたが、参議院総務委員会では1会派15分の質疑をすることとなった旨の連絡があり、衆議院議員会館で本会議可決のお礼のため各議員を訪問していた日行連・日政連役員は直ちに手分けして参議院総務委員へ協力要請することとし、私と日當日行連副会長は山下委員を訪問し改正案の説明と改正が国民の利益に資する旨を具体的に説明したところ、よく解りました、私どもも賛成しますと答えられ明日が楽しみな思いで帰途につきました。しかし、21日にはいずれの会議も開催されず、25日に総務委員会のみが開催されました。

質疑の内容は、各会派とも法改正に賛意を示す立場での質問であり、全会一致で可決承認され午後の本会議と思いましたが、本会議は複雑な参議院の状態から開催されず、新年早々の本会議に上程することとなりました。

参議院本会議上程日程が不確定な新年開けの日々でしたが、急遽9日の参議院本会議で上程されるとの連絡があり、本会議では衆議院本会議同様「行政書士一部改正案」が全会一致で可決し、ようやく衆参で成立し長い法改正運動を成功裡に終えることができました。

この法改正は、私どもが1年以上前から求めてきたものであり、成立を皆様とともに喜びたいと思います。また、行政書士法は議員立法であり、議員立法は政府提案の法改正と違い、「多数決での採決を行わず、全会一致を原則としている」ため全派国会議員の協力が必要であり、全会派への協力要請が成否を決めることがよく判りました。

この法改正運動を通じ、日行連・日政連役員の日夜に亘る行動はもちろん、会員各位の励ましや日頃の協力の賜物であり、各会員が国会議員との深い繋がりの中で勝ち得た成果だと思いました。また、今回私は、議員立法による法改正成立の過程で見つめつつ、日頃から地域行政書士政治連盟を通じた国会議員との深い付き合い、他士業との業際を弁えた業務や法令遵守による相互信頼の確立が極めて重要であると感じました。

「行政書士報酬額に関する統計調査」結果

1.建設業許可申請(個人・新規)知事	回答数	5~10	10~12	12~15	15~25	最小値(円)	最大値(円)
	14件	3	5	4	2	50,000	250,000
2.建設業許可申請(法人・新規)知事	回答数	6~10	10~15	15~20	20~35	最小値(円)	最大値(円)
	16件	3	6	5	2	60,000	350,000
3.建設業許可申請(個人・新規)大臣	回答数	回答額(円)					
	1件	130,000					
4.建設業許可申請(個人・更新)知事	回答数	3.8~5	5~8	8~10	最小値(円)	最大値(円)	
	14件	8	3	3	38,000	100,000	
5.建設業許可申請(法人・新規)知事	回答数	4~5	5~10	10~12	15	最小値(円)	最大値(円)
	16件	8	3	4	1	40,000	150,000
6.建設業許可申請(法人・更新)大臣	回答数	回答額(円)					
	1件	130,000					
7.建設業許可申請(業種追加)	回答数	4~5	5~7	最小値(円)	最大値(円)		
	10件	6	4	40,000	70,000		
8.経営状況分析申請	回答数	1.4~2	2~3	3~4	最小値(円)	最大値(円)	
	15件	6	4	5	14,000	40,000	
9.経営規模等評価申請及び 総合評定値請求申請	回答数	2.8~4	4~6	6~10	最小値(円)	最大値(円)	
	14件	5	7	2	28,000	100,000	
10.建設業変更届出(決算報告)知事	回答数	2~3	3~5	5~8.5	最小値(円)	最大値(円)	
	19件	9	7	3	20,000	85,000	
11.建設業変更届出(決算報告)大臣	回答数	6.1	8	11.7	最小値(円)	最大値(円)	
	3件	1	1	1	61,000	117,000	
12.建設業変更届出(経營業務の 管理責任者)	回答数	1~2	2~4	7.8	最小値(円)	最大値(円)	
	11件	7	3	1	10,000	78,000	
13.建設工事等入札資格審査申請	回答数	0.5~1.5	1.5~2	2~4	最小値(円)	最大値(円)	
	12件	5	5	2	5,000	40,000	
14.建設工事等入札資格審査申請(県)	回答数	1~1.5	1.5~3	3~4	最小値(円)	最大値(円)	
	12件	5	5	2	10,000	40,000	
15.建設工事等入札資格審査申請(国)	回答数	1.1~2	2~3	3~3.5	最小値(円)	最大値(円)	
	7件	2	3	2	11,000	35,000	
16.物品買入れ等入札資格審査申請 (市町村)	回答数	0.6~1	1~3	3~4	最小値(円)	最大値(円)	
	6件	2	2	2	6,000	40,000	
17.物品買入れ等入札資格審査申請(県)	回答数	1.1~2	2~4	最小値(円)	最大値(円)		
	4件	2	2	11,000	40,000		
18.物品買入れ等入札資格審査申請(国)	回答数	回答額(円)					
	1件	10,000					
19.農地法第3条許可申請	回答数	0.8~1	1~2	3~5	最小値(円)	最大値(円)	
	9件	2	4	3	8,000	50,000	
20.農地法第4条許可申請	回答数	2~4.5	4.5~6.5	6.5~7	最小値(円)	最大値(円)	
	5件	1	2	2	20,000	70,000	
21.農地法第5条許可申請	回答数	1.7~2	2~6	6~7	最小値(円)	最大値(円)	
	7件	2	3	2	17,000	70,000	
22.農地転用届	回答数	0.6	1~2	最小値(円)	最大値(円)		
	4件	1	3	6,000	20,000		
23.農業振興地域農用地除外許可申請	回答数	5	13	最小値(円)	最大値(円)		
	2件	1	1	50,000	130,000		
24.開発行為許可申請(第29条)	回答なし						
25.宅地建物取引業者免許申請 (新規)知事	回答数	3	11~15	15	最小値(円)	最大値(円)	
	4件	1	2	1	30,000	150,000	

26.宅地建物取引業者免許申請 (更新)知事	回答数	2	7~10	10	最小値(円)	最大値(円)
	5件	1	3	1	20,000	100,000
27.解体工事業登録申請	回答数	回答額(円)				
	1件	73,000				
28.道路位置指定申請	回答数	回答額(円)				
	1件	300,000				
29.野外広告物設置許可申請	回答なし					
30.道路占用許可申請 ・道路使用承認申請	回答なし					
31.公共物用途廃止・普通財産売却申請	回答数	回答額(円)				
	1件	350,000				
32.一般貸切旅客自動車運送事業経営 許可申請(貸切バス)(運輸開始届出書含む)	回答なし					
33.一般乗用旅客自動車運送事業経営 許可申請(タクシー)(運輸開始届出書含む)	回答数	回答額(円)				
	1件	250,000				
34.一般貨物自動車運送事業経営 許可申請(運輸開始届出書含む)	回答数	回答額(円)				
	1件	415,000				
35.貨物軽自動車運送事業経営届出	回答数	2.3	5.8	最小値(円)	最大値(円)	
	2件	1	1	23,000	58,000	
36.自動車登録申請(業種追加)	回答数	回答額(円)				
	1件	15,000				
37.自動車登録申請(新規)	回答数	0.3~1.5	1.5~1.9	最小値(円)	最大値(円)	
	5件	3	2	3,000	19,000	
38.自動車登録申請(抹消)	回答数	0.3~0.5	1.2	最小値(円)	最大値(円)	
	4件	3	1	3,000	12,000	
39.軽自動車届出	回答数	0.3	1.2	最小値(円)	最大値(円)	
	2件	1	1	3,000	12,000	
40.自動車保管場所証明書 (車庫証明)	回答数	0.4~0.5	0.5~1	1~1.5	最小値(円)	最大値(円)
	11件	6	3	2	4,000	15,000
41.自動車保管場所届出書 (軽自動車車庫証明)	回答数	0.4~1	1.3	最小値(円)	最大値(円)	
	5件	4	1	4,000	13,000	
42.自賠責保険請求	回答なし					
43.風俗営業許可申請1号(キャバレー) 3号(ダンス飲食店)	回答数	回答額(円)				
	1件	100,000				
44.風俗営業許可申請2号 (料理店、社交飲食店)	回答数	11	18.8	最小値(円)	最大値(円)	
	2件	1	1	110,000	188,000	
45.風俗営業許可申請7号 (マージャン店、パチンコ店等)	回答数	回答額(円)				
	1件	211,000				
46.風俗営業許可申請8号 (ゲームセンター等)	回答数	回答額(円)				
	1件	150,000				
47.飲食店営業許可申請	回答数	回答額(円)				
	1件	130,000				
48.食品製造許可申請	回答なし					
49.医療法人設立認可申請	回答なし					
50.産業廃棄物処理業許可申請 (収集運搬・保管積替えを除く)1か所	回答数	5	10~11	11~12.5	最小値(円)	最大値(円)
	5件	1	2	2	50,000	125,000

51.産業廃棄物処理業許可申請 (中間処理)	回答数	15	69~70	最小値(円)	最大値(円)		
	3件	1	2	150,000	700,000		
52.産業廃棄物処理施設設置許可 申請(中間処理)	回答数	回答額(円)					
	1件	698,000					
53.特別管理産業廃棄物処理業許可 申請(収集運搬・保管積替えを除く)	回答数	回答額(円)					
	1件	162,000					
54.一般廃棄物収集運搬業許可申請	回答数	3	10	30	最小値(円)	最大値(円)	
	3件	1	1	1	30,000	300,000	
55.一般廃棄物収集運搬業許可更新申請	回答数	2.3	8	最小値(円)	最大値(円)		
	2件	1	1	23,000	80,000		
56.在留資格認定証明書交付申請	回答数	回答額(円)					
	1件	150,000					
57.在留資格変更許可申請	回答なし						
58.在留期間更新許可申請	回答なし						
59.永住許可申請	回答なし						
60.帰化許可申請	回答なし						
61.株式会社設立	回答数	9~10	12~15	25.8	最小値(円)	最大値(円)	
	9件	3	5	1	9,000	258,000	
62.会計記帳・決算書類作成	回答数	20	27	37	最小値(円)	最大値(円)	
	3件	1	1	1	200,000	370,000	
63.議事録作成	回答数	0.4~1	1.5~2	2.5	最小値(円)	最大値(円)	
	11件	6	4	1	4,000	25,000	
64.その他法人設立	回答なし						
65.社会福祉法人設立認可申請	回答なし						
66.NPO法人設立認証申請	回答数	回答額(円)					
	1件	150,000					
67.地縁団体認可申請	回答数	回答額(円)					
	1件	121,000					
68.遺言書の起案及び作成指導	回答数	1	2	5	10	最小値(円)	最大値(円)
	5件	1	2	1	1	10,000	100,000
69.遺産分割協議書の作成	回答数	0.6~2	3~5	6~15	最小値(円)	最大値(円)	
	8件	2	3	3	6,000	150,000	
70.遺言執行手続	回答数	5	10	30	最小値(円)	最大値(円)	
	3件	1	1	1	50,000	300,000	
71.内容証明郵便作成	回答数	1	1.5	1.6	最小値(円)	最大値(円)	
	5件	3	1	1	10,000	16,000	
72.契約書作成	回答数	0.5	1	2	5	最小値(円)	最大値(円)
	8件	1	4	2	1	5,000	50,000
73.離婚協議書作成	回答数	2	4	最小値(円)	最大値(円)		
	2件	1	1	10,000	40,000		
74.政治資金収支報告	回答数	回答額(円)					
	1件	200,000					
75.介護保険事業コンサルティング	回答数	回答額(円)					
	1件	791,000					
76.グループホーム等整備 企画コンサルティング	回答数	回答額(円)					
	1件	300,000					
77.公正証書遺言作成の際の承認	回答数	回答額(円)					
	1件	10,000					
78.任意後見契約書作成	回答数	回答額(円)					
	1件	15,000					
79.不動産取得税申告書作成	回答数	回答額(円)					
	1件	8,000					

30.古物商営業許可申請

回答数	回答額(円)
1件	55,000

31.自動車リサイクル法取引業者申請

回答数	回答額(円)
1件	35,000

32.相続手続書類作成

回答数	回答額(円)
1件	147,000

33.贈与手続書類作成

回答数	回答額(円)
1件	120,000

34.深夜における酒類提供飲食店
営業開始届出

回答数	回答額(円)
1件	46,000

石川県行政書士会報酬額統計調査規則

(目的)

第1条 この規則は、石川県行政書士会会則第46条の2の規定に基づき、業務に関し受ける報酬の額について統計を作成し、公表するための必要な事項を定める。

(定義)

第2条 この規則において「報酬額」とは、行政書士の業務に関し受けた報酬をいう。
(統計調査の対象・実施)

第3条 報酬に関する統計調査(以下「統計調査」という。)は石川県行政書士会が行う。
統計調査は2年ごとに行い、調査を実施する年の前年の1月1日から同年の12月31日までの期間に受領した報酬額を対象とする。
統計調査は、調査実施年の4月1日現在において石川県行政書士会の会員の中から、100分の50を乗じた数を無作為に抽出し、報酬額統計調査票(以下「調査票」という。)により行う。ただし、社員又は使用人である会員は除く。
統計調査は、実施年の8月に行い、同年12月末日までに統計を作成し、公表する。
調査票の配布及び回収は、郵送により行う。

石川県行政書士会会則施行規則改正

現 行	変 更 案
(法規・企画部) 第5条 法規・企画部においては、次に掲げる業務を行う。 (1) 関係諸法規の調査、研究及び指導に関する事項 (2) 業務の改善に関する企画、調査研究及び指導並びに研修会の開催に関する事項 (3) 報酬額に関する事項	第5条 (現行どおり) (1) (現行どおり) (2) (現行どおり) (3) 報酬の調査研究及び報酬の額の統計調査に関すること

総務部活動報告

総務部長 丁子 泰征

1. 海外研修開催

4月上旬にいよいよ海外研修を開催します。一昨年実施致しました中国研修旅行が、大変好評で是非継続開催をとの声が多く、今回タイの首都バンコックと古都アユタヤへの海外研修を企画いたしました。多数のご参加をお待ちしています。タイへは県内企業も多く進出先しており、石川県として将来的には小松—タイの定期路線実現を目指す動きもあります。今回研修では、バンコックの在タイ日本大使館を訪問する予定で、日タイ間の外交、経済関係などについてお聞きし、国際的視野を広めます。国際業務に携わる行政書士に資するところは大きいと信じます。タイの国民性は概しておだやかで、極端な感情表現を嫌います。日本人に対しては好印象を持っています。日本とタイは「600年以上にわたる交流があり、伝統的に友好関係を維持し、近年著しく緊密化している。対日感情は基本的に良好であり、2002年に日本外務省が発表した「日本に関するASEAN（6カ国）世論調査」では89%ものタイ人が日本を友好国とみなして（在タイ日本大使館ホームページより）。」います。タイ旅行ですっかり癒し系タイの魅力の虜となり、そのまま長期滞在しようとする日本人もいるようです。（もっとも、「いったん日本へ帰国し行政書士に相談して、ロングステイビザ取得の手続きをしてもらってあらためて来なさい」と、現地の在タイ日本大使館で諭されたと当人は言っていました。）

- タイ王国の首都バンコクはかつて「東洋のベニス」と賛えられた水の都、タイの人々はバンコクをクルンテープと呼びます。その意味は、「天使の住む都」。人口はおよそ1000万人、壮麗な寺院と近代的な高層ビル、静寂と活力、いにしへの鼓動と現代の息吹、と相反する2つの要素が交錯する、まさに東西文明の合流地点です。タイ料理も楽しみです。
- アユタヤは、1350年にアユタヤ王朝の都として築かれ、水運を利用し、近隣だけでなく中国、ペルシャ、遠くヨーロッパとも交易を広めた歴史ある古都です。

17世紀には日本との御朱印船貿易により、日本人1500人が住む日本人町も形成され、山田長政が備兵隊長として名を馳せました。遺跡の宝庫といわれるアユタヤは、東西約7km、南北約4km、四方を川に囲まれた島状の街。往時の興隆と仏教の神髄を肌で実感できます。

2. 総務部活動報告

昨年9月25日・26日に日行連にて全国総務部長会議が開催されました。ここでの主要テーマの一つは倫理研修でした。倫理研修受講を会則で義務化している単位会、登録後5年以内の会員の受講を義務化している単位会などの事例が報告されました。また、毎回議題になっている会費長期未納問題について、行政書士の自治権確保の観点から会則改定の要望意見が出されました。

3. その他の総務部の今後の活動予定

2月10日、これから行政書士登録を目指す人を対象に、行政書士開業セミナーを開催します。行政書士業務、事務所経営ノウハウなどの内容です。興味のある会員の受講も歓迎します。

石川県行政書士会 公式サイトリニューアルのお知らせ

石川県行政書士会 公式サイト階層図 トップ(home)

階層

石川県行政書士会
HOME お問い合わせ 行政書士検索 アクセス

身近な街の法律家へお気軽にお問い合わせ下さい



Lifshikama view

行政書士の仕事
主な取扱業務、Q&A

石川県行政書士会の紹介
会の組織、役員名簿、会報

無料相談会のご案内
開催予定日、会場等

行政書士になろう
試験案内・合格率の半引

行政書士無料相談会のご案内

石川県行政書士会では、定期的に無料相談会を開催しています。詳細な日程についてはお知らせご確認ください。

～金沢市内～
毎月第2水曜日
13:00～16:00
生涯学習センター
(広坂庁舎1号館3F)

～七尾市内～
毎月第2水曜日
13:00～16:00
平和堂
アル・プラザ陸奥

～白山市内～
毎月第2水曜日
13:00～16:00
プラスあきが若
ジョイモール 2階

～小松市内～
毎月第2水曜日
9:30～12:00
小松市役所
(生活相談課)



行政書士

一般へ

最新情報

2007/10/27
石川県行政書士会主催の第1回勉強会を開催しました。

2007/10/06
第1回勉強会を開催しました。

2007/10/05
第2回勉強会を開催しました。

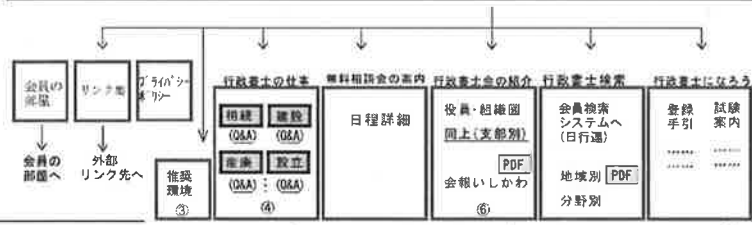
重要事項

2007/12/10
会員名簿を更新しました。
会費の増徴
2007/12/01
新原登録者、退会者情報を更新しました。

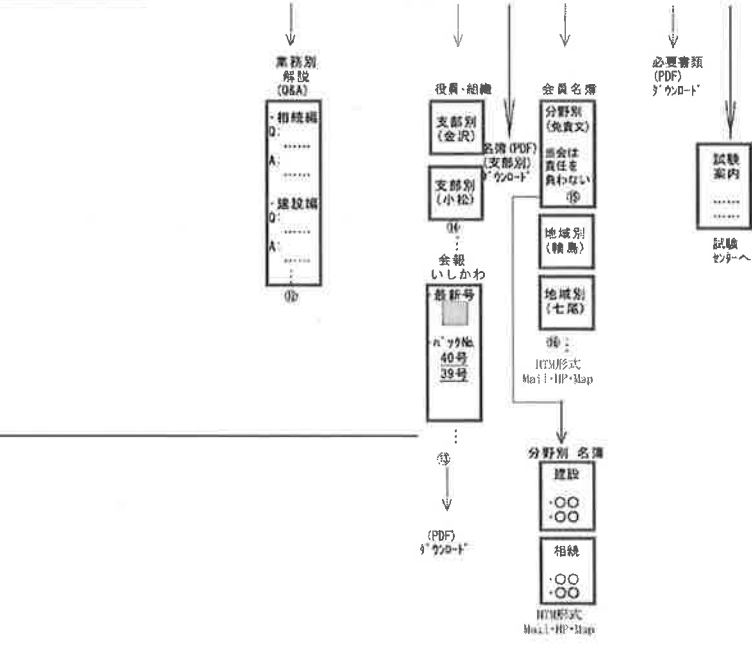
お問い合わせ

石川県行政書士会
〒920-8002
石川県金沢市若月2-2 階層会館3F
(地産産業振興センター隣り)
TEL: 076-669-6555
FAX: 076-286-6556

II



III



IV

随筆

会員のコーナー

大阪市:JR大阪駅前・南口 梅田界限建築空間

金沢支部 田村 謙治

先日20日息子の結婚式のため大阪へ、翌日、快晴 朝食前にJR大阪駅前 梅田界限を写真をとってきましたので紹介します。JR大阪駅前周辺は2011年目指して再開発事業が進められています。又、JR北口に新北ビル竣工予定 三越梅田店が入居オープン 売り場面積：50,000㎡従って2011年には梅田付近は阪神百貨店、大丸・梅田店、阪急・梅田本店、三越・梅田店等の巨艦同士の今以上の激烈な競争が予想されます。

それにしても古い伝統ある建築物が無くなって行くこと寂しい限りです。阪急電車：京都線、宝塚線、神戸線を利用して人々にとっては喜怒哀楽の数々の思い出があるものと思われます。その意味で、縦型看板は昔の名残として是非残して欲しいものです。54枚の中から2枚：取り壊し前の記念としてUPしました。



▲大阪中央郵便局：1939年（S14年）竣工→高層ビルに建替え（地上30階程度）



▲阪急百貨店梅田本店：1929年（S4年）竣工
日本で初めてのターミナル・デパート→梅田阪急ビルの中に（地上41階）
地下2階～地上31階 売場面積：84,000㎡として生まれ変わります。現在一部取り壊して営業中。

行政バッチを戴いて

金沢支部 石田 徹治

昨年3月登録と同時に立派なバッチを戴き、早速着用して見たい気持ちと自分の力量不足のせい、何故か躊躇する気持ちが交差しておりました。

ところが、幹部の方々のお世話で各種勉強会に参加させて頂くうちにその気持ちも吹っ切れ自然にバッチを着用するようになりました。

自分なりに昨年は、助走期間と位置づけ、今年はバッチに恥じないよう日々精進し頑張っていく覚悟です。

先輩の皆さんどうか宜しくお願い致します。

短歌

“能登井”

能登平島地震にみまわれた能登の元氣を呼び起こすため考案された井です

輪島支部 大森 千歌子

奥能登の復興願ひ考案す

能登井は人気上々

海の幸山の幸をふんだんに盛りし

能登井食欲そそる

能登井の宣伝よろし食堂に連れ

立ちて入る旅の人々

新入会員の紹介

新会員です、どうぞ宜しく



若林 宣昭

◇金沢支部 ◇平成19年10月15日入会
◇事務所所在地 金沢市高尾町ル18番1
☎076-293-3770

このたび、10月15日付で登録いたしました。行政書士としての責任を常に自覚し、日々研鑽を重ねていきたいと思っております。これからもご指導、ご鞭撻の程宜しくお願い致します。



水上 弘道

◇金沢支部 ◇平成19年11月1日入会
◇事務所所在地 かほく市森レ140番地
☎076-283-2028

この度、入会いたしました水上と申します。得意分野である遺言・契約書作成など紛争予防法務の他、定款・議事録の作成等会社に関すること及び法令に基づく各種許可申請を通じ、身近な街の法律家として、かほく市民のお役に立てればと考えております。行政書士会員として良識と品位を保持し、会の発展に寄与すべく、信頼・迅速（スピード）・正義を旨として日々精進し、これまでに得た知識や経験を基に今後も自己研鑽を積み重ね、知恵を出していく所存ですので、先輩各位のご指導ご鞭撻をお願い致します。



富澤 茂信

◇金沢支部 ◇平成19年12月1日入会
◇事務所所在地 河北郡内灘町字鶴ヶ丘2丁目106番地
☎076-286-0595

今回、行政書士会に登録させていただきました。「地域の相談係」として行政機関と地域住民の皆さんを結ぶ活動を充実させていきたいと思っております。今後とも皆様のご指導を賜りますようお願い申し上げます。

登録経営状況分析機関 登録番号4



ワイズ公共データシステム株式会社

'08年4月改正経審 対応ソフト無償配布

年間3件以上の分析申請で導入費用、保守料金など一切不要。申請ゼロでも年間30,000円でご利用いただくことができます。



- 新評点での経審評点(P・X1・Z・Y・X2・W)計算
- 旧経審と新経審での評点比較
- 技術者資格選択等の新シミュレーション機能
- 新書式での提出書類作成機能

改正経審対応ソフトは完成次第の発送いたします。※官報公示後の対応となります。

今年も経営状況分析のご申請をお待ちしております

- 現在ご利用の建設業関連ソフトからデータの読込可能
- 分析料金 9,000円～ 選べる分析料金
- 電子申請で書類印刷98%削減
- 最大5,000円キャッシュバック★
- 郵送料・振込手数料・配達記録料不要★

★フルサービスプラン(11,000円～)でのサービスとなります。



資料請求はこの用紙から
FAX.026-232-1190

ソフトCD・分析セット無償送付

貴所名・貴社名	
連絡先ご担当者様	e-mailアドレス
TEL ()	FAX ()
ご住所 〒 -	

登録経営状況分析機関登録番号4 ワイズ公共データシステム株式会社

経営状況分析申請に関するお問い合わせ TEL.026-232-1145(代) FAX.026-232-1190	ソフトサポート専用ダイヤル TEL.0269-65-4221
--	-----------------------------------

<http://www.wise-pds.jp/> 最新の情報、システムサービスバックダウンロードはホームページから

会務日誌

事務局からのお知らせ

8月	1日	県士業団体協議会第1回定例会（於：金沢都ホテル）	3名
	2日	第3回広報部会（本会会議室）	7名
	3日	第2回部長会 本会会議室 午前10時～	13名
	〃	第2回理事会・第1回支部長会 本館第1会議室 午後1時半～	25名
	4日	中地協理事会 午後2時半～（於：湯涌かなや）会長出席	
	6日	第3回経理部会 本会会議室 午後1時半～	6名
	10日	第4回広報部会 本会会議室 午後1時半～	6名
	11日	第4・5回 金大との提携 ADR研修会（於：角間キャンパス）	26名
	21日	新規入会者（2名）登録証伝達式 本会会議室	2名
	〃	会長執務	
	22日	職務上請求書確認作業 本会会議室	1名
	29日	会報いしかわNo.42発送	
	30日	日行連総務部会 午前10時～午後4時（於：地下講堂）	1名
9月	8・9日	中地協広報・監察担当者会議（於：志摩）	3名
	10日	第5回広報部会 本会会議室 午後1時半～	7名
	13日	試験対策委員会 本会会議室 午後1時半～	9名
	〃	★県議会と委員会について協議 午後2時～（於：議会庁舎）	3名
	20日	報道関係各社訪問 午前9時30分～	4名
	〃	第3回業務指導部会 本会会議室 午後1時半～	7名
	21日	★下沢県議副議長就任祝賀会 午後6時半～（於：金沢エクセルホテル東急）	5名
	22日	第6回金大との提携 ADR研修会（於：角間キャンパス）	25名
	25・26日	日行連総務部会 午前9時半～12時	1名
	〃	全国総務部長会議 午後1時半～5時	1名
	25日	試験対策小委員会 午後1時半～3時	4名
	〃	第3回IT委員会 午後3時	7名
	26日	職務上請求書確認作業 本会会議室	1名
	29日	民主党いしかわ県連パーティ 午後6時～（於：ホテル日航金沢）	2名
10月	5～7日	電話による無料相談会 午前10時～午後4時（於：本会会議室）	27名
	6日	面談による無料相談会 金沢支部（ジャスコ杜の里）	3名
	7日	〃 金沢支部（平和堂アル・プラザ金沢店）	
	〃	〃 加賀支部（加賀市市民会館）	
	〃	〃 小松支部（平和堂アル・プラザ小松店）	
	〃	〃 七尾支部（平和堂アル・プラザ鹿島店）	
	〃	〃 輪島支部（ショッピングセンターファミイ）	
	10日	行列ができる無料相談会 午前10時～午後4時	4名
	〃	月例無料相談会（生涯学習センター）	2名
	12日	第4回経理部会・審査 午後1時半～	6名
	〃	試験対策小委員会 本会会議室 午後4時～	4名
	17日	第4回業務指導部会 本会会議室 午後1時半～	7名
	19日	試験対策小委員会打合せ 午後3時～	4名
	22日	第2回総務部会 午後1時半～	7名
	23日	白山市一日合同行政相談 午前10時～午後3時（於：クレイン）	1名
	〃	OSS説明会 午後2時（於：愛知会）	1名
	24日	日行連総務部会 午前10時～午後4時（於：地下講堂）	1名
	〃	職務上請求書確認作業 本会会議室	1名
	26日	業務研修会 午後1時半～午後4時40分（於：第12研修室）	50名
	27日	第7回 金大との提携 ADR研修会（於：角間キャンパス）	24名
	29日	行政評価事務所へ年金第三者委員会人員補充の件について	2名
	30日	新規入会者（1名）登録証伝達式 本会会議室	2名
	31日	成年後見研究会 第1部設立会 午後1時半～（於：第6研修室）	30名
	〃	〃 第2部講演会 午後2時半～（於：第6研修室）	52名
11月	2日	行政書士試験監督員等説明会 午後1時～午後3時（於：第1会議室）	36名
	6日	中地協ADR手続実施者養成講座 午後1時半～（於：愛知会）	2名
	7日	★安達金沢市議と市選管委員の件で協議（於：金沢市役所）	2名
	〃	西一高退会会員へ内容証明郵送	
	9日	成年後見制度研修会 午後1時半～	52名
	11日	平成19年度行政書士試験日（於：石川医療技術専門学校）510/627名	36名

13日	新規入会者（1名）登録証伝達式 本会会議室	2名
〃	会長執務	5名
14日	月例無料相談会（七尾・金沢・小松）	73名
15日	経営審査事項改正に関する研修会 午後1時半～（於：第5研修室）	5名
16・17日	日行連と中地協各単位会との連絡会（於：岐阜市）	2名
20・21日	日行連理事会（於：地下講堂）	23名
24日	第8・9回金大との提携 ADR研修会（於：角間キャンパス）	6名
25日	女性行政書士交流会石川会総会 午前11時～（於：フローイント和倉）	1名
28日	職務上請求書確認作業 午後 本会会議室	13名
30日	第3回部長会 午後1時半～ 本会会議室	3名
〃	★紺野県議との懇親忘年会（於：ホテル日航金沢）	1名
12月 3日	成年後見公開研修会 午後1時半～（於：横浜）	2名
4日	中地協ADR手続実施者養成講座 午後1時半～（於：愛知会）	2名
6・7日	日行連伝達研修会（於：地下講堂）	5名
7日	第5回経理部会	
8日	金沢支部理事会・懇親忘年会 宮川副会長出席	
8・9日	中地協理事会 午後2時～（於：芦原温泉）会長出席	4名
9日	★馳衆議院議員と改正行政書士法の件で協議	2名
10日	新規入会者（1名）登録証伝達式 本会会議室	3名
11日	★石坂修一県議地域後援会・忘年会 午後6時半～（於：全日空ホテル）	1名
〃	貨物自動車運送事業研修会 午後1時半～（於：愛知会）	6名
12日	月例無料相談会（小松・金沢・七尾）	11名
15日	第4回部長会 午前10時～ 本会会議室	22名
〃	第4回理事会 午後1時半～（於：第一会議室）	
19・20日	日行連総務部会 午後1時半～ 宮川副会長出席	
22日	法規・企画部会 午後1時半～ 本会会議室	4名
25日	テレビ金沢取締役社長松本 斉様と会席協議	4名
26日	職務上請求書確認作業 午前10時～ 本会会議室	1名
〃	第6回広報部会 午後1時半～ 本会会議室	7名
1月 2日	知事との新年互例会（於：ニューグランドホテル）	8名
8日	第3回総務部会 本会会議室	6名
15日	愛知県新年互例会（於：メルパルク名古屋） 会長出席	
17日	第5回業務指導部会 本会会議室	7名
〃	日行連理事会 地下講堂	2名
〃	★日政連支部長会・幹事会	3名
18日	日政連賀詞交歓会（於：ANAインターコンチネンタルホテル東京）	6名
〃	第8回広報部会 本会会議室	8名

会費の納入について（お願い）

日頃、会の運営につきましては格別のご支援ご協力を賜り、厚く御礼申し上げます。
さて、平成19年度分会費未納の方にご請求申し上げます。
何かとご多忙のことと存じますが、下記へ至急納入賜りたくよろしくお願い申し上げます。
なお、併せて当会政治連盟会費の未納の方も下記へ納入お願い申し上げます。

記

- 平成19年度会費 金72,000円
 納入方法 払込取扱票により納入下さい
 お振込先 石川県庁内郵便局
 口座番号 00750-6-55558
 口座名義 石川県行政書士会
- 日本行政書士政治連盟
 平成19年度会費 金5,400円
 納入方法 払込取扱票により納入下さい
 お振込先 石川県庁内郵便局
 口座番号 00720-1-74073
 口座名義 日本行政書士政治連盟 石川県支部



会 員 移 動

新規登録個人会員（3名）

登録年月日	所属支部	氏 名	事務所・住宅	電話番号
平成19.10.15	金 沢	若林 宣昭	(事)金沢市高尾町ル18番地1	(076)293-3770
平成19.11.1	金 沢	水上 弘道	(事)かほく市森レ140番地	(076)283-2028
平成19.12.1	金 沢	富澤 茂信	(事)河北郡内灘町字鶴ヶ丘2丁目106番地	(076)286-0595

変更登録事項（9名）

登録年月日	所属支部	氏 名	事務所・住宅	電話番号
平成19.8.31	金 沢	新井 明治	(事)白山市倉光西2丁目16番地3	変更なし
平成19.8.31	金 沢	山田 礼二	(事)変更なし	(076)218-6400
平成19.9.14	小 松	安田友紀子	(事)小松市西本折町35番地8	変更なし
平成19.10.15	輪 島	諸谷 貞雄	(事)鳳珠郡穴水町字大町い92番地1	変更なし
平成19.10.15	金 沢	三村 正夫	(事)金沢市昭和町10番6号	変更なし
平成19.11.15	金 沢	片山 義宏	(事)金沢市保古1丁目28番地	(076)249-5591
平成19.11.15	金 沢	上戸 大介	(事)金沢市保古1丁目28番地	(076)249-0455
平成20.1.15	金 沢	濱田 隆弘	(事)金沢市藤江北1丁目541番地B	(076)220-6570
平成20.1.15	輪 島	館 滋	(事)輪島市門前町走出3の3番地3	変更なし

退会者（4名）

退会年月日	氏 名	退会事由	退会年月日	氏 名	退会事由
平成19.9.28	竹村 元弘	廃業	平成19.10.12	西 一高	廃業
平成19.10.12	若林 豊	〃	平成19.12.25	竹森 正紀	〃



編集後記

編集後記

新年明けまして、おめでとうございます。

石川県知事より新年のご挨拶を頂き、また関係各位と会員の方々のご協力により、ここに本号をお届けできますこと、心より感謝申し上げます。

さて、通常8月発行の広報誌では、5月の定時総会を経た前記事業報告と決算報告及び次期の事業計画と予算書が、2月発行のものでは、計画に基き各部が活発に展開した活動の主なものが紹介され、それとともに新しい年を迎えるの抱負が掲載されます。

このように広報誌は、必要な側面として4月から翌年3月で事業年度を結ぶ当会の1年の歩みが詳細に記録されるものと言えます。年頭に当たり部員一同、この広報誌の役割を大切に、一文字一文字に気を配りながら誌面作りをしてゆきたいと願っております。

本年もどうぞ宜しくお願い致します。

(広報部一同)

会報いしかわ 第43号

発行日 平成20年1月31日

発行人 会長 茅野勇平
広報部長 寺田 隆

発行所 石川県行政書士会
〒920-8203
石川県金沢市鞍月2丁目2番地
石川県繊維会館3階
TEL (076)268-9555 FAX(076)268-9556

E-mail: office@ishikawagyousei.org
URL: <http://www.ishikawagyousei.org/>

官公署に提出する書類、
権利義務・事実証明に関する書類の作成は
行政書士の業務です。

行政書士

行政書士は許認可・登録申請、遺言や相続、色々な契約・届出等の
相談から書類作成までサポートします。



文庫/坂谷五香

あなたの街の法律家 **行政書士**

総務省・日本行政書士会連合会 石川県・石川県行政書士会

宝くじの収益金は、身近な街づくりに役立っています。

【行政書士が取り扱う業務の一部】

- 建設業許可 ○指名願・経営規模等評価申請 ○宅建業免許
- 産業廃棄物処理業許可 ○法人設立 ○医療法人設立認可
- 貨物自動車運送事業許可 ○入管・帰化申請
- 告訴状・告発状作成 ○相続・遺言に関する事項
- 自動車の登録・車庫証明 ○農地法の許可 ○開発許可